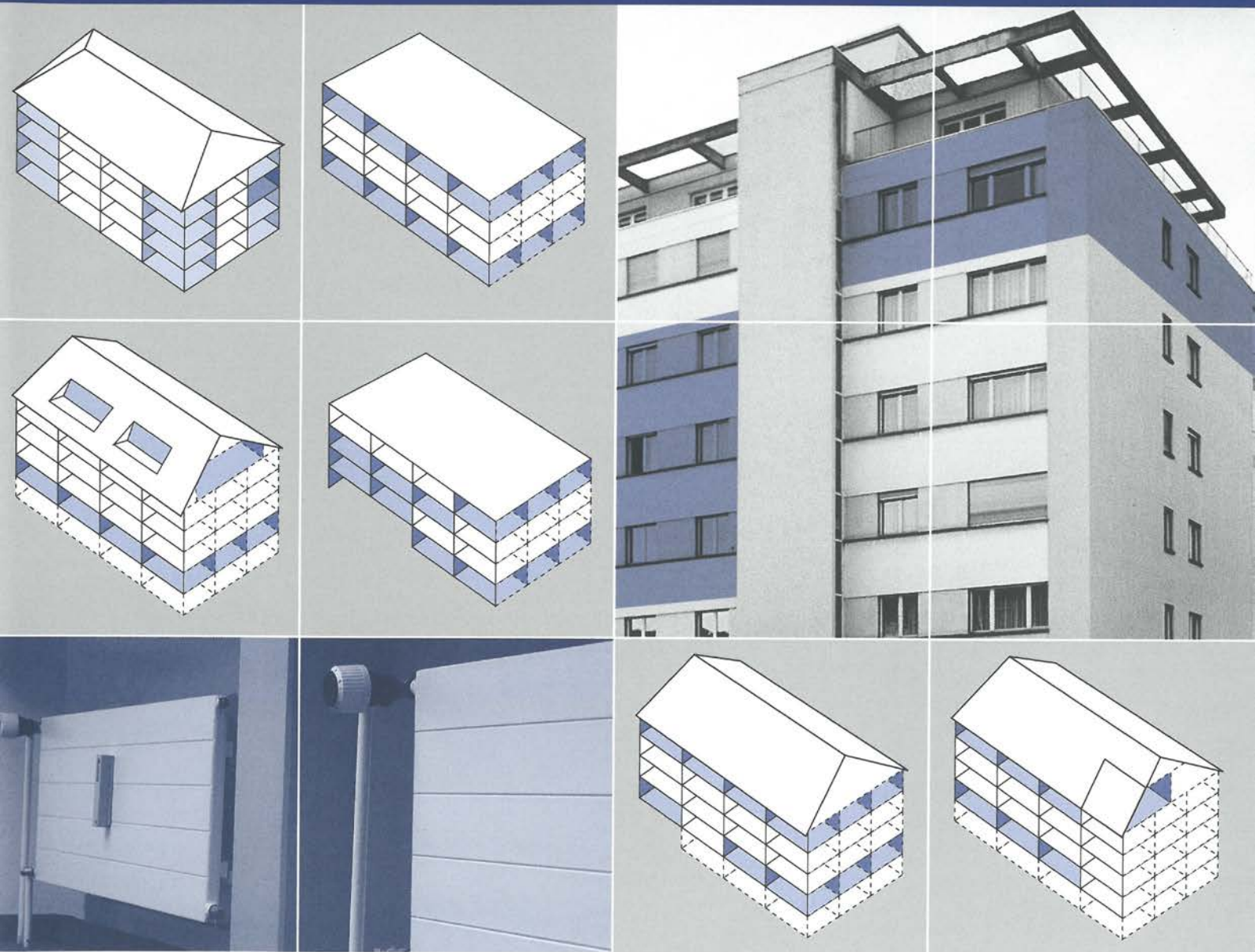


Modèle de décompte individuel des frais de chauffage et d'eau chaude DIFC



Modèle

de décompte individuel des frais de chauffage et d'eau chaude DIFC

Le présent modèle de décompte a été mis au point par l'Office fédéral de l'énergie en étroite collaboration avec la maison Rapp Wärmetechnik SA, de Bâle. Un groupe de travail réunissant des représentants des associations de bailleurs et de locataires ainsi que de divers services fédéraux en a suivi l'élaboration. De son côté, l'Association suisse pour le décompte des frais de chauffage et d'eau (ASC) a également participé aux travaux.

Ainsi, le modèle résulte de l'action conjointe de partenaires aux intérêts très divergents.

En vue d'améliorer ce modèle sur la base des expériences faites, un service indépendant a été chargé, sur proposition du groupe de travail, de sonder les intéressés, tant bailleurs que locataires. Leurs réponses montrent que le modèle est utilisable, de sorte qu'il n'y a pas lieu d'en modifier la conception.

Conformément à la loi sur l'énergie du 26 juin 1998, les cantons doivent imposer l'introduction du décompte individuel dans les nouveaux bâtiments. L'exécution de cette mesure leur incombe, tout comme l'application de ce système dans les bâtiments existants. Ils fixent le nombre de consommateurs de chaleur par immeuble, les modalités de décompte ainsi que les éventuels délais transitoires.

Par ailleurs, plusieurs cantons imposent l'application du modèle pour le décompte individuel des frais de chauffage.

Seuls trois changements sont intervenus par rapport à l'édition de mai 1999: mise à jour de la présentation du décompte individuel, abandon des indications désormais inutiles concernant les canaux de fumée et les dalles sur chaufferies, et enfin ajustement des prix et taux d'intérêt à la situation de 2004.

Edition

Office fédéral de l'énergie OFEN

Rédaction

B. Schwarz, Rapp Wärmetechnik SA, Bâle

Membres du groupe de travail (1985)

P. Burkhardt	Office fédéral de l'énergie (Présidence), Berne
R. Clalüna	Office fédéral de l'énergie (Secrétariat), Berne
G. Arlettaz	Ville de Genève, Genève
F. Biffiger	Association des locataires, Berne
O. Bochet	Union romande des gérants et courtiers en immeubles, Genève
J.-P. Ding	Fédération romande immobilière, Lausanne
Mme E. Epiney	Camera ticinese dell'economia fondiaria, Lugano
M. Lévy-Fleury	Schweiz. Verband der Immobilien Treuhänder und Verband der Immobilien-Treuhänder et Fédération suisse des professions immobilières, Bienne
M. Monney	Fédération romande des locataires, Fribourg
E. Mosimann	Office fédéral des questions conjoncturelles, Berne
O. Nauer	Union suisse pour l'amélioration du logement, Conseiller national, Zurich
W. Tobler	Office fédéral du logement, Berne
H.R. Tschopp	Schweizerischer Hauseigentümergeverband, Bâle

Conception et illustration:

Sepp Steibli, Education Design, 3000 Berne

Copyright

Office fédéral de l'énergie OFEN, septembre 2004

Distribution

Office fédéral des constructions et de la logistique OFCL,
Vente des publications, 3003 Berne, <http://www.publicationsfederales.ch>
N° de commande: 805.152 f / 9.04 / 500

Cliquer sur l'inscription pour accéder à la page correspondante.

Cliquer sur le numéro de la page pour revenir à la table des matières.

Table des matières

1	Introduction	5
1.1	Public-cible	5
1.2	Objet	5
1.3	Limites du champ d'application	6
1.4	Conditions techniques préalables	6
2	Prescriptions légales en matière de loyers	7
2.1	Règles matérielles	7
2.2	Règles formelles d'imputation	8
2.3	Exemple de calcul pour l'imputation des frais d'investissement	8
3	Éléments du décompte	9
3.1	Éléments entrant dans le décompte des frais de chauffage et d'eau chaude	9
3.2	Répartition en frais de chauffage et frais de production d'eau chaude	9
3.3	Décomposition des frais de chauffage	10
3.4	Prise en compte de l'exposition des appartements	11
3.5	Consommation forcée de chaleur	12
3.6	Décomposition des frais de production d'eau chaude	14
3.7	Décompte des frais d'eau	14
4	Présentation du décompte	15
5	Décompte intermédiaire en cas de changement de locataire	21
6	Liste des publications spécialisées, des bases légales et des organes consultatifs	22
6.1	Publications spécialisées	22
6.2	Bases légales	22
6.3	Organes consultatifs pour les questions juridiques en matière de loyers	22
Annexes		23
1.	Schéma de déroulement des opérations de décompte	23
2.	Compensation de l'exposition: méthode de la réduction	24
3.	Dégagement de chaleur des conduites et coefficients d'étage du chauffage par le sol	26
4.	Décompte intermédiaire des frais généraux de chauffage	29
5.	Décompte intermédiaire des frais de chauffage fonction de la consommation	30
6.	Exemple d'information aux locataires	31
7.	Economiser de l'énergie sans grelotter	32

1 Introduction

Le présent modèle détaille le décompte individuel des frais de chauffage et d'eau chaude.

Ce modèle est un moyen pratique destiné à aider les entreprises spécialisées à uniformiser les décomptes dans l'ensemble du pays en fonction des connaissances actuelles. La compréhension des locataires doit être améliorée par une présentation claire du décompte. Les méthodes détaillées et les tableaux présentés dans les annexes permettront aux spécialistes de travailler d'une manière efficace et uniforme.

1.1 Public-cible

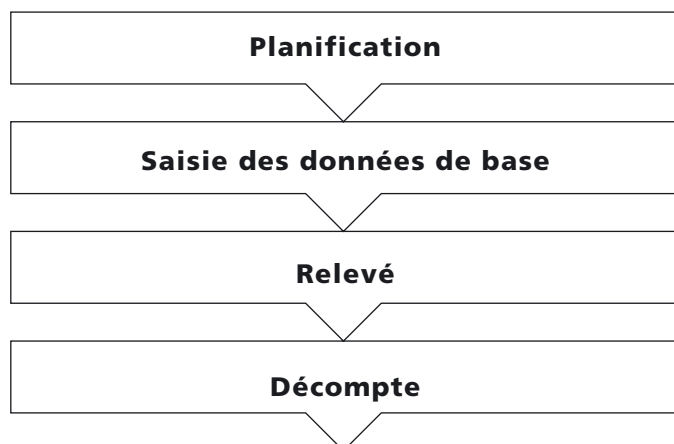
Le modèle de décompte est notamment destiné aux personnes suivantes:

- entreprises de décompte
- professionnels du bâtiment
(architectes, ingénieurs et installateurs)
- gérances et associations de propriétaires
- propriétaires d'immeubles locatifs
- locataires et propriétaires d'appartements

1.2 Objet

Le modèle de décompte ne comprend qu'une partie des opérations permettant d'établir le décompte individuel des frais de chauffage. Le schéma de l'ensemble des opérations de décompte se trouve à l'annexe 1.

Pour une meilleure compréhension des chapitres qui vont suivre, il est nécessaire de donner une brève explication des notions utilisées:



Planification

Que les bâtiments soient à construire ou déjà existants, la planification du projet de mesure, d'une utilisation optimale des appareils et d'une construction facilitant l'entretien joue un rôle capital. Le système de mesure de la consommation d'eau doit de plus être adapté à celui de mesure de la chaleur. Le degré de confort des systèmes de relevés sur place ou centralisés (systèmes à bus de données ou systèmes radio) conditionne très fortement les coûts des investissements et des services annuels de relevés et de décomptes.

Saisie des données de base

Saisie sur place ou auprès de la gérance des données relatives à l'immeuble telles que:

- détermination de la période de décompte
- reflet des habitants avec clé des frais fixes
- schéma de chauffage et données relatives à l'installation de chauffage central
- concept de répartition pour chauffage, production d'eau chaude, eau

Saisie des données relatives aux appartements telles que:

- procès-verbaux de réception des compteurs de chaleurs
- caractéristiques des radiateurs et puissance en watt pour répartition des frais de chauffage
- facteurs de correction pour le coefficient d'exposition
- prise en compte des conduites de chauffage, etc., pour la consommation forcée de chaleur

6 Relevé

- relevé et entretien des compteurs de chaleur, des répartiteurs de frais de chauffage ainsi que des compteurs d'eau chaude et d'eau froide
- calcul de la consommation forcée de chaleur et du coefficient d'exposition
- Décompte intermédiaire en cas de changement de consommateur non enregistré par le système.

Décompte

- établissement des frais de chauffage et de production d'eau chaude, voire de consommation d'eau froide
- répartition en frais de chauffage et frais de production d'eau chaude
- répartition en frais généraux et frais fonction de la consommation
- présentation claire du décompte
- contrôle des résultats et information

Remarque: la planification, la saisie des données de base, le relevé et le décompte sont effectués par des spécialistes.

1.3 Limites du champ d'application

Le décompte individuel des frais de chauffage s'applique aux bâtiments locatifs et administratifs équipés d'une installation de chauffage central comptant plusieurs unités de consommation d'énergie. Il est également valable pour les villas reliées à une centrale de chauffage. Le modèle s'applique indifféremment à toutes les unités de consommation, qu'elles correspondent à des locataires ou à des propriétaires d'appartement ou de maison. Le système de chauffage existant ou prévu influence le choix des instruments de mesure et la manière d'effectuer le décompte.

1.4 Conditions techniques préalables

Des instruments appropriés, permettant de mesurer la consommation d'énergie thermique sont installées pour chaque unité de consommation. Toutes les pièces seront dotées de dispositifs automatiques de réglage, réglables individuellement.

2 Prescriptions légales en matière de loyers

Le bail dans le code des obligations (CO), titre huitième, modification du 15 décembre 1989, et ordonnance du 9 mai 1990 sur le bail à loyer et le bail à ferme d'habitations et de locaux commerciaux (OBLF).

L'installation de dispositifs permettant de régler le chauffage et de mesurer la consommation individuelle d'énergie thermique dans un bâtiment existant entraîne des frais supplémentaires pour le propriétaire, qui peut les faire supporter au locataire. Pendant la durée du bail, le report de ces frais sur le loyer n'est toutefois admis que dans les limites des dispositions légales contraignantes en matière de baux à loyer ainsi que du contrat de bail.

Il n'est pas possible, dans ce document, de donner une description exhaustive de la situation juridique. Seuls seront dès lors abordés les éléments essentiels. Pour les questions particulières, il conviendra de se reporter aux dispositions légales et aux publications qui y ont trait. Les propriétaires et les locataires se renseigneront auprès de leurs associations respectives et auprès de la commission de conciliation.

Comme nous l'avons déjà mentionné, le propriétaire peut faire supporter au locataire les frais résultant de mesures prises pour économiser l'énergie. Les règles d'imputation diffèrent selon qu'il s'agit de frais d'investissement ou de frais d'exploitation.

2.1 Règles matérielles

Imputation des frais d'investissement (art. 260 et 269d CO et art. 14 OBLF)

L'installation de nouveaux dispositifs dans un bâtiment entraîne une amélioration durable de l'immeuble. Elle permet donc au bailleur de majorer le loyer. Une telle majoration n'est pas abusive dans la mesure où elle respecte un taux approprié pour l'intérêt, l'amortissement et l'entre-

tien de l'investissement. Selon le genre d'installation, le taux d'imputation de la plus-value se définit d'après la durée de vie probable et le coût de l'entretien. Il est également influencé par le taux d'intérêt hypothécaire en premier rang pratiqué au moment de l'imputation. Par exemple, les taux d'imputation suivants sont considérés aujourd'hui comme appropriés (y c. 0,5% pour l'entretien):

	Taux d'imputation pour des taux d'intérêts hypothécaires de							Durée de vie
	3%	4%	5%	6%	7%	8%	9%	
Répartiteurs des frais de chauffage compteurs de chaleur	12,2%	12,8%	13,5%	14,1%	14,7%	15,4%	16,1%	10 ans
Vannes thermostatiques	8,9%	9,5%	10,1%	10,8%	11,5%	12,2%	12,9%	15 ans

8 Imputation des frais d'exploitation (art. 257a et 257b CO et art. 4 à 8 OBLF)

A l'investissement qui justifie une hausse de loyer s'ajoutent les frais d'exploitation, qui devront faire l'objet d'un décompte annuel comparable à celui des frais accessoires (charges). Les frais d'exploitation liés au DIFC englobent plus particulièrement les frais effectifs de surveillance, d'entretien et de service des appareils d'enregistrement, y compris le remplacement de piles ainsi que les frais de facturation (relevés, répartition des frais, calcul des parts imputées à chaque locataire).

2.2 Règles formelles d'imputation (art. 269d CO et art. 19 et 20 OBLF)

Si un bailleur entend reporter en cours de bail les frais d'investissement et d'exploitation mentionnés ci-dessus, il conviendra de notifier les augmentations de loyer et de frais accessoires applicables à une modification de contrat unilatérale. Les délais légaux de congé et les termes de résiliation devront être respectés. Le CO prévoit que l'avis parvienne au locataire 10 jours au moins avant le début du délai de résiliation et qu'il soit effectué au moyen d'une formule agréée par le canton. Les bailleurs qui ne connaissent pas exactement ces règles auront avantage à se renseigner auprès des organes de consultation (ch. 6.3), sous peine que la majoration de loyer soit nulle ou contestable.

2.3 Exemple de calcul pour l'imputation des frais d'investissement

Hypothèse: immeuble de 10 appartements de 3 pièces dotées de 5 radiateurs

Frais par appartement:

– 5 vannes thermostatiques (fourniture et pose)	Fr. 90.– pièce	=	Fr. 450.–
– 5 répartiteurs électroniques des frais de chauffage (données de base, fourniture et pose)	Fr. 60.– pièce	=	<u>Fr. 300.–</u>
Total frais d'investissement			Fr. 750.–

Augmentation de loyer par appartement (taux hypothécaire 4%)

– vannes thermostatiques	$450.- \times 9,5\%$	=	Fr. 42.75
– répartiteurs des frais de chauffage	$300.- \times 12,8\%$	=	Fr. 38.40
Total augmentation du loyer annuel			<u>Fr. 81.15</u>
Augmentation du loyer mensuel			Fr. 6.80

3 Eléments du décompte

Le décompte devra être clair et simple dans sa présentation et indiquer le mode de répartition des frais, la période sur laquelle il porte et la consommation d'énergie. Les acomptes versés seront déduits des frais effectifs. Les chapitres qui suivent présentent une méthode systématique permettant d'établir un décompte clair.

3.1 Eléments entrant dans le décompte des frais de chauffage et d'eau chaude

Le total des frais s'établit selon la procédure en usage en respectant les dispositions cantonales existantes. Le décompte devra indiquer les frais de combustibles et les autres frais de production de chaleur. L'énumération détaillée des frais entrant en ligne de compte se trouve dans l'OBLF (art. 5a).

Exemple (énumération des postes):

Frais de combustible

Unités:	mazout	litre
	gaz	kWh pouvoir calorifique supérieur
	chauffage	
	à distance	kWh à l'entrée du bâtiment
	électricité	kWh relevés au compteur

Livraison	date	mazout	somme
stock initial	01.01.2003	2 800 l	Fr. 1260.-
livraison	12.02.2003	12 600 l	Fr. 6930.-
livraison	17.10.2003	5 300 l	Fr. 2385.-
stock en soute	31.12.2003	-3 100 l	-Fr. 1395.-
Total frais de combustible		17 600 l	Fr. 9180.-

Autres frais de production de chaleur (selon art. 5 OBLF)

Ces frais sont composés des autres frais de chauffage et des autres frais de production d'eau chaude.

électricité du brûleur et de la pompe	Fr. 700.-
ramonage	Fr. 600.-
abonnement de service, entretien du brûleur	Fr. 900.-
révision périodique de la citerne	
(répartie sur plusieurs années), part annuelle	Fr. 400.-
surveillance, entretien, nettoyage (idem)	Fr. 600.-
frais d'établissement du décompte relatif à l'installation de chauffage	Fr. 400.-
frais de répartition individuelle (entreprise spécialisée)	Fr. 800.-
Total frais de production de chauffage	Fr.4400.-

Ne font pas partie des frais de chauffage (selon art. 6 OBLF):

- les réparations de l'installation de chauffage
- les frais de renouvellement de l'installation
- les frais d'acquisition de compteurs de chaleur, de dispositifs de régulation, etc.
- les intérêts du capital investi dans l'installation de chauffage et les amortissements
- les frais non liés à l'exploitation de l'installation: par exemple éclairage de la cage d'escalier, ascenseur, conciergerie.

3.2 Répartition en frais de chauffage et frais de production d'eau chaude

Si l'eau chaude est produite entièrement ou partiellement au moyen de la chaudière (en période de chauffage, par exemple), il conviendra tout d'abord de répartir le total des frais en frais de chauffage et frais de production d'eau chaude. Cette répartition se fera au prorata de la consommation d'énergie. La consommation totale d'énergie pourra être déterminée sur la base du décompte présenté au chapitre 3.1. Pour déterminer la consommation d'énergie nécessaire pour la production d'eau chaude, il conviendra de mesurer avec autant de précision que possible la consommation d'énergie en dehors de la période de chauffage (à l'aide de compteurs à mazout, de compteurs d'heures de marche ou de compteurs d'eau chaude). La valeur obtenue sera ensuite extrapolée à l'année entière en tenant compte du rendement de chacune des 2 périodes et des durées d'occupation.

Une fois que la consommation d'énergie nécessaire pour la production d'eau chaude aura été déterminée, la répartition pourra se faire sur la base de la formule suivante:

$$\text{Frais de prod. d'eau chaude} = \frac{\text{consommation d'énergie prod. d'eau chaude}}{\text{consommation totale d'énergie}} \times \text{Total des frais}^*$$

* (chauffage + production d'eau chaude)

10 Dans le cas d'installations où la chaudière est arrêtée en dehors des périodes de chauffage, cette formule permettra de déterminer par analogie la part des frais liés à la production d'eau chaude pendant la période de chauffage.

Si les mesures montrent que la consommation d'eau chaude ne varie que faiblement, les valeurs déterminées pourront être reprises d'une période de chauffage à l'autre. En revanche, un nouveau calcul devra être fait en cas de rénovation ou de remplacement de l'installation ainsi qu'en cas de renforcement notable de l'isolation thermique du bâtiment.

La part des frais de production d'eau chaude sera proportionnellement plus élevée en présence de chaudières combinées anciennes, de conduites de circulation longues ou mal isolées ainsi que d'une bonne isolation thermique du bâtiment.

Des mesures exhaustives ont montré que dans les immeubles locatifs conventionnels dotés de circulation d'eau chaude, la part de production d'eau chaude se monte à 30% environ. Pour les nouvelles constructions ou en cas de renforcement de l'isolation de l'enveloppe des bâtiments, cette valeur peut dépasser 35%.

La répartition des frais de production d'eau chaude entre les différents utilisateurs est traitée au chapitre 3.6.

3.3 Décomposition des frais de chauffage

Il convient de distinguer entre frais généraux de chauffage, qui sont largement indépendants de la consommation d'énergie aux fins de chauffage, et frais de chauffage fonction de la consommation qui, eux, dépendent pour une bonne part du comportement des utilisateurs.

tion d'énergie aux fins de chauffage, et frais de chauffage fonction de la consommation qui, eux, dépendent pour une bonne part du comportement des utilisateurs.

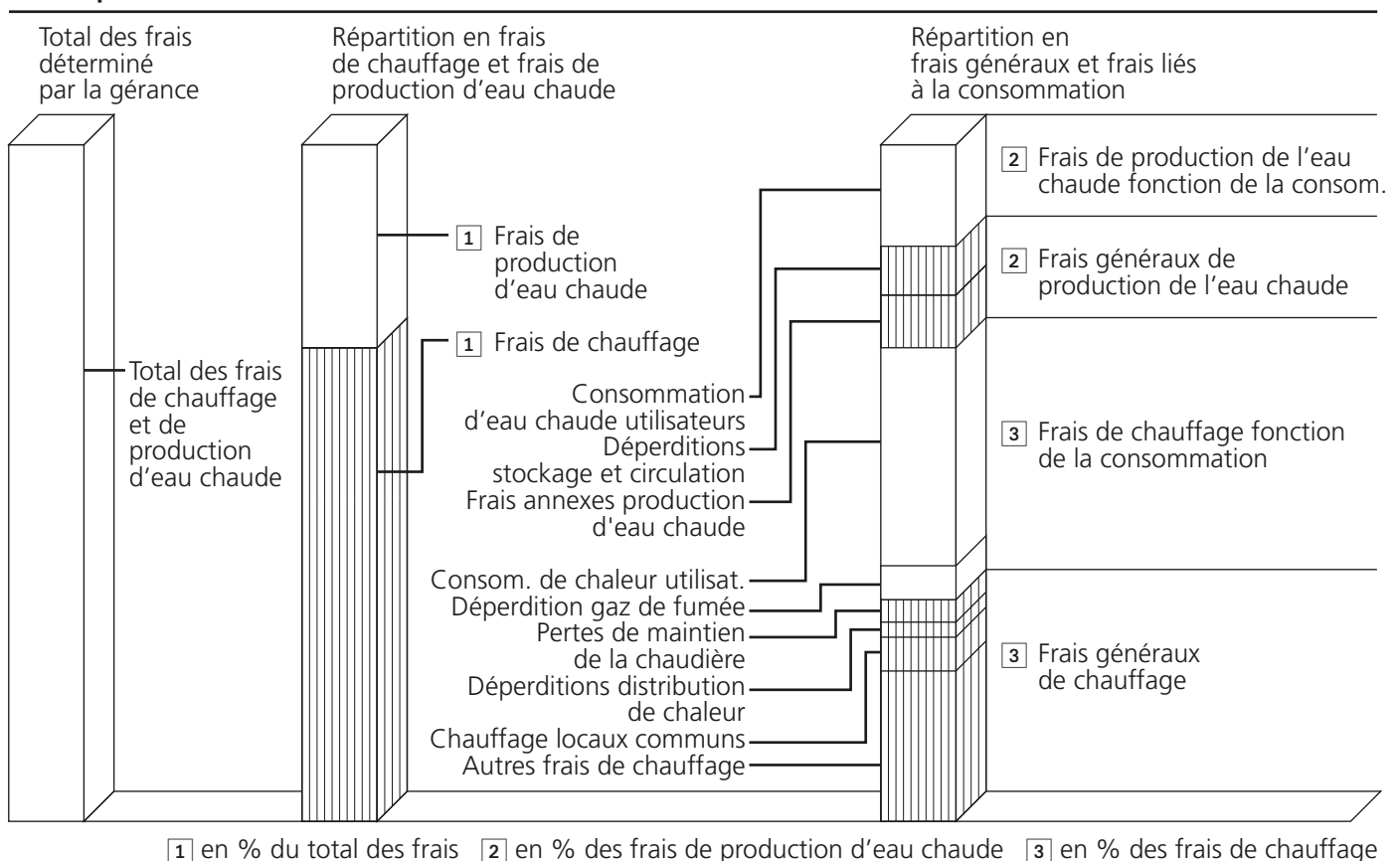
Frais généraux de chauffage

Les frais généraux de chauffage englobent quatre éléments:

- $\text{Autres frais de chauffage} = \text{frais de chauffage} \times \frac{\text{Frais de chauffage total des frais}^*}{\text{total des frais}^*}$
*(chauffage + production d'eau chaude)
- le chauffage des locaux communs tels que buanderie, cage d'escalier, entrée de l'immeuble, par exemple: évaluation du pourcentage des frais de combustible pour le chauffage
- les déperditions dans la distribution de chaleur, telles que déperdition de chaleur dans les caves, conduites de chauffage à distance, situées à l'extérieur du bâtiment, etc.: évaluation du pourcentage des frais de combustible pour le chauffage
- les déperditions dans les chaudières de construction ancienne, au cas où les pertes excèdent 10% de la consommation annuelle de combustible: évaluation du pourcentage des frais de combustible pour le chauffage

Les frais généraux seront répartis au prorata de la taille de l'unité de consommation, c'est-à-dire, par exemple en m² de surface chauffée ou en m³ de volume des pièces, ou d'après une autre clé plausible (quotes-parts en cas de propriété par étage, par exemple)

Décomposition des coûts



Frais de chauffage fonction de la consommation

Il s'agit des frais de chauffage, diminués des frais généraux de chauffage. Ils seront répartis en fonction des relevés des compteurs de chaleur et des répartiteurs de frais de chauffage, y compris consommation forcée et compte tenu de la situation des appartements et de leur exposition.

La répartition des frais de chauffage dans un bâtiment locatif courant se situe dans les fourchettes suivantes:

- Frais généraux de chauffage 30 – 50%
- Frais de chauffage fonction de la consommation 50 – 70%

3.4 Prise en compte de l'exposition des appartements

La situation des appartements au sein d'un bâtiment influence les besoins en chauffage de chacun d'entre eux. Pour un niveau de confort thermique égal, un appartement comportant plusieurs murs extérieurs consommera davantage d'énergie de chauffage qu'un appartement moins exposé. Il en va de même des appartements situés au nord par rapport à ceux qui sont orientés au sud.

Dans le calcul de la part formée par les **frais généraux** de chauffage, les différences de besoins en chauffage sont compensées automatiquement puisque la répartition s'effectue au prorata de la surface habitable en m² ou du volume des pièces en m³.

Dans le calcul de la part des frais de chauffage **fonction de la consommation**, en revanche, la compensation de ces différences devra se faire par le biais de coefficients de pondération, qui devront être indiqués dans le décompte.

Principe de la compensation

Le coefficient d'exposition a pour but de compenser la situation énergétique défavorable de certains appartements, au sein d'un immeuble (plusieurs murs extérieurs, par exemple). Les aménagements spéciaux destinés à augmenter le confort comme les grandes baies vitrées d'appartements en attique, par exemple, ainsi que les avant-corps de bâtiment à usage industriel ou commercial ne feront pas l'objet d'une compensation. Lorsqu'un logement occupe toute une travée (bâtiments en terrasse, maisons en bande continue), il conviendrait également de renoncer à la compensation.

Le calcul du coefficient d'exposition pourra se faire à l'aide des deux méthodes suivantes:

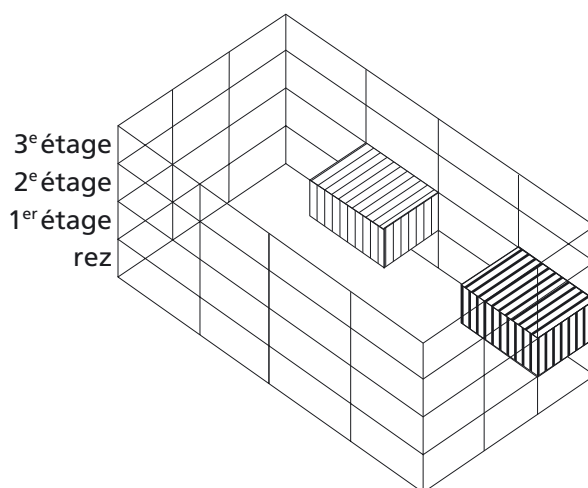
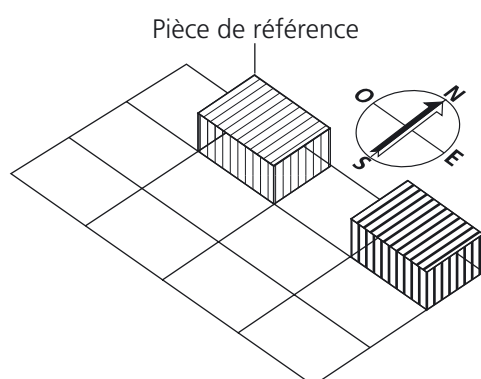
Méthode de la pièce de référence

Cette méthode part du principe que tous les radiateurs ont été calculés avec soin, que le montage correspond aux calculs et que pour tous les appartements d'un bâtiment locatif, la possibilité existe de définir des pièces de référence (pièces identiques). Pour déterminer la puissance de chauffage évaluée, deux opérations sont nécessaires:

- définir la puissance des radiateurs de chaque pièce en se basant sur la dimension ou sur les données de chacun d'entre eux. Si les documents établis par le chauffagiste (calcul thermique) peuvent être consultés et sont corrects, ces valeurs pourront être reprises telles quelles après vérification préalable de la conformité entre le plan et le montage définitif.
- ramener la puissance de chauffage installée des pièces exposées à celle de la pièce de référence correspondante.

Exemple avec la méthode de la pièce de référence

	Puissance en watts effective	calculée
Chambre d'enfant à 1 seul mur extérieur (pièce de référence)	1446	1446
Chambre d'enfant, pièce d'angle au nord	1858	1446



12 Méthode de la réduction

La méthode de la réduction est fondée sur de multiples expériences pratiques concernant la consommation d'énergie dans les pièces exposées.

Cette méthode consiste à réduire, à l'aide d'un coefficient d'exposition déterminé, la consommation effective relevée dans les pièces exposées. Ce coefficient de pondération sera clairement indiqué sur la fiche de relevé. C'est cette valeur réduite de consommation qui sera utilisée dans le décompte.

Pour les compteurs d'énergie thermique par unité de consommation, c'est le coefficient d'exposition moyen qui est

utilisé. Il est calculé par pièce et multiplié par la taille de la pièce. Cette somme, divisée par la somme de la taille de toutes les pièces, donne le coefficient d'exposition pondéré pour le compteur de chaleur.

La méthode présente l'avantage de permettre des corrections (en cas d'isolation ultérieure d'un élément du bâtiment, p.ex.).

Elle peut s'appliquer aussi à un appartement occupé en permanence mais entouré de logements qui ne le sont pas (appartements de vacances, p.ex.).

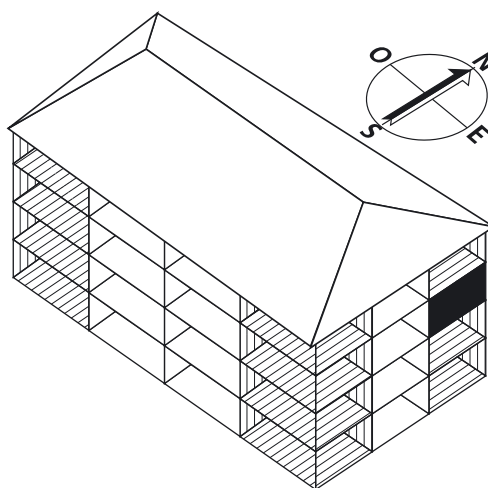
Les valeurs à prendre en considération se trouvent à l'annexe 2.

Méthode de la réduction: exemple

	Puissance en watt effective	Consommation points	Facteur d'évaluation	Facturation points
Séjour, à 1 seul mur extérieur	2200	960	1.00	960
Séjour, pièce d'angle au nord	2600	1200	0.85*	1020

* La chambre de séjour (pièce d'angle en façade nord) bénéficiera des réductions suivantes:

1. Réduction d'angle de	10%
2. Réduction de façade nord de	5%
100% – 10% – 5%	= 85%
Coefficient de pondération	= 85%



3.5 Consommation forcée de chaleur

La consommation forcée est due à la chaleur fournie, par exemple, par des conduites de chauffage, que l'utilisateur le veuille ou non et qui n'est pas mesurée.

Elle est un élément des frais de chauffage fonction de la consommation.

Prise en compte des conduites de chauffage (avec répartiteurs)

En règle générale, la distribution de chaleur s'effectue par des colonnes montantes ou descendantes non isolées ou par des conduites circulaires. Ces systèmes de distribution dégagent beaucoup de chaleur, particulièrement dans les pièces et locaux intérieurs tels que bains, WC, corridors etc. Etant donné que le diamètre des colonnes montantes

diminue au fil des étages et que les appartements situés au dernier étage n'ont pratiquement plus de colonnes montantes, ce dégagement de chaleur varie fortement d'un appartement à l'autre.

Les répartiteurs de frais de chauffage n'enregistrent que la chaleur dégagée par les radiateurs sans tenir compte des conduites de chauffage. Il est donc nécessaire de procéder à une compensation.

Calculer la chaleur dégagée par les conduites apparentes ne présente aucun problème. Les conduites cachées dégageant une quantité de chaleur similaire, il conviendra d'en tenir compte aussi dans la mesure du possible. Si aucun plan de chauffage n'est à disposition, une évaluation sur place sera possible dans la plupart des cas.

Le tableau présenté à l'annexe 3 sert au calcul de la chaleur dégagée par les conduites apparentes et par les conduites cachées, ainsi que par les conduites posées dans le sol. On ne tient compte que de la chaleur fournie à l'unité de consommation desservie par les conduites de distribution. Quant à la chaleur fournie aux appartements voisins, elle est généralement peu importante; on peut la négliger. Le calcul de la consommation forcée de chaleur s'effectue en kWh par année et par appartement. Il sera fondé sur la longueur des conduites, la température moyenne annuelle du fluide de chauffage, le diamètre nominal des conduites et la durée de fonctionnement. Les tableaux correspondants se trouvent à l'annexe 3.

Prise en compte des conduites de chauffage (avec compteurs de chaleur)

Dans un système avec radiateurs et compteurs de chaleur, la chaleur fournie par les conduites distributrices est prise en compte automatiquement. Les conduites aller ne doivent faire l'objet d'une évaluation que si elles ne sont pas isolées et si la chaleur qu'elles fournissent peut être attribuée à une unité de consommation bien déterminée.

Dans un système avec chauffage par le sol ou par le plafond, il arrive qu'une part non négligeable de la chaleur fournie par le serpentin profite à l'unité de consommation voisine. Il en est tenu compte au moyen des coefficients d'étage selon l'annexe 3.

Consommation forcée de chaleur des conduites distributrices: exemple

Conduites de distribution de l'appartement: Jules Besson (p. 17)

Température aller par -8 °C selon réglage		= 70 °C^*
Température moyenne du fluide de chauffage pendant la période de chauffage (système 2 conduites)	$t_m = 42\text{ °C}$	
Température moyenne des locaux	$t_i = 20\text{ °C}$	
Différence moyenne de température pendant la période de chauffage	= 22 K	

* Exemple pour bâtiment existant. Pour les bâtiments à construire, cette température ne doit pas dépasser 50 °C .

Conduites cachées paroi intérieure	$\frac{3}{4}$ pouce	= $19,8\text{ m}$
Conduites apparentes	$\frac{3}{4}$ pouce	= $19,1\text{ m}$

$K_R (W/mK)$	·	Longueur m	·	$(t_m - t_i)$	=	Q, puissance en watt
$**2 \times 0,30$	·	$19,8$	·	22	=	264
$0,85$	·	$19,1$	·	22	=	357
						619

** multiplié par 2 parce que la paroi intérieure perd de la chaleur des deux côtés

Consommation forcée annuelle de chaleur (kWh)

chaleur fournie	×	période de chauffage	×	coefficient d'expos.	=	consomm. forcée de chaleur
$0,619\text{ kW}$	×	5760 h/a	×	$0,7724$	=	$2753,9\text{ kWh/a}$

Conversion	$2753,9\text{ kWh}$	=	$2503,53\text{ RFC}$
	$1,1\text{ kWh/RFC}^{***}$		

*** valeur affichée propre au type de Répartiteur de Frais de Chauffage

Remarques:

On ne tiendra pas compte des conduites dont la longueur est inférieure à 1 m par radiateur ou par chambre.

On ne tiendra compte de la consommation forcée de chaleur des conduites d'eau chaude qu'en présence de grandes conduites de distribution avec circulation, non isolées. Les installations complexes devront faire l'objet d'un examen spécial. Si l'installation de chauffage est équipée d'un répartiteur électronique des frais, il sera possible de convertir la consommation forcée de chaleur en unités de

lecture sur l'appareil de mesure. On mentionnera dans ce cas le facteur de conversion appliqué (kWh par unité de lecture). Ce facteur est de 1,1 dans l'exemple donné en page 18.

En présence de compteurs par évaporation, la consommation forcée de chaleur, à l'instar de la consommation d'eau chaude, fera l'objet d'un calcul séparé en kWh ou en francs pour être ensuite imputée aux différentes unités de consommation en fonction des kWh consommés.

14 3.6 Décomposition des frais de production d'eau chaude

Les frais de production d'eau chaude devront être répartis entre unités de consommation selon une formule claire et compréhensible. A cet effet, les deux méthodes suivantes sont possibles:

Méthode sans mesure de la consommation d'eau chaude

Il est recommandé de répartir les frais de production d'eau chaude au prorata de la surface des pièces (m²) ou de leur

Facteurs de pondération pour la répartition des frais de production d'eau chaude avec une consommation différente

Consommation	facteur	Remarques
Appartements	1,0	Base
Bureau	0,25	avec moins de robinets + conduites de distribution
Magasins	0,25 – 0,50	en fonction du secteur économique et de la consommation
Salon de coiffure	1,0 – 2,0	en fonction de la densité des places
Restaurant	1,5 – 3,0	prévoir une mesure pour les restaurants de luxe

Tableau des facteurs: Les valeurs et le tableau sont repris du Schweizerisches Energiefachbuch (Manuel suisse d'énergie) ou du Manuel SI.

Méthode avec mesure de la consommation d'eau chaude

La production et la distribution d'eau chaude, avec ou sans circulation, nécessitent d'importantes quantités d'énergie, qui dépendent peu de la consommation effective d'eau chaude. Il est donc indiqué qu'une certaine partie des frais de production d'eau chaude soit imputée au titre de frais généraux. Cette partie sera déterminée en fonction des caractéristiques de l'installation; elle se compose des frais annexes de production d'eau chaude et des frais imputables aux pertes de stockage et de circulation. On se basera sur les valeurs indicatives suivantes:

■ chauffage rationnel de l'eau avec système de régulation de la charge, conduites de distribution bien isolées et possibilité d'interrompre la circulation: **frais généraux de production d'eau chaude: jusqu'à 25 – 30%**

■ chaudière combinée sans régulation de la charge, conduites de distribution mal isolées, sans possibilités d'interrompre la circulation: **frais généraux de production d'eau chaude: jusqu'à 40 – 50%**

Pour le décompte, il est aussi possible de procéder au calcul de la part de la production d'eau chaude au total des frais au moyen des mesures effectuées. La remarque vaut tout particulièrement pour les nouvelles constructions bien isolées et aux consommations différentes.

■ Compteurs de chaleur avant réservoir d'eau chaude: part de la production d'eau chaude en % =
$$\frac{\text{consommation de chaleur production d'eau chaude}}{\text{consommation pour le chauffage des pièces} + \text{pour la production d'eau chaude}} \times 100$$

volume (m³). La répartition sur la base du nombre d'occupants ou de robinets par ménage est moins indiquée. Il ne sera pas nécessaire de faire une séparation entre frais généraux et frais fonction de la consommation.

Dans les locaux à affectation spéciale (cabinet médical, salon de coiffure, par exemple), il conviendra de mesurer la consommation. Si ce n'est pas possible, il conviendra de tenir compte de la différence de consommation. Pour ce faire, on peut procéder par évaluation de la consommation, en corrigeant ensuite la surface de ces locaux à l'aide d'un coefficient.

■ Compteurs d'eau froide avant réservoir d'eau chaude ou somme des compteurs d'eau chaude des unités de consommation:

$$\text{m}^3 \text{ eau} \times 1,163 \text{ (conversion en kWh)} \times 50 \text{ (différence de température } 60 \text{ }^\circ\text{C} - 10 \text{ }^\circ\text{C)} \times 1,5 \text{ (déperditions circulation + stockage)} = \text{kWh production d'eau chaude.}$$

Les frais généraux de production d'eau chaude seront répartis au prorata de la surface habitable (m²), les frais de production d'eau chaude fonction de la consommation seront répartis d'après les valeurs mesurées.

3.7 Décompte des frais d'eau

L'installation de compteurs d'eau froide par unité de consommation est en forte augmentation dans les nouvelles constructions ou au moment de réfections (cuisines, salles de bain). Les différences de consommation pour des appartements de même taille et habités toute l'année sont de l'ordre de 1: 10.

Le plus souvent, les frais d'eau d'un immeuble sont mesurés en m³ puis décomptés par les services industriels. Les tarifs par m³ incluent en général le prix de l'eau ainsi que les émoluments de traitement des eaux usées.

Puisque le fournisseur facture le total des frais d'eau en fonction des valeurs mesurées, il paraît judicieux que les utilisateurs paient eux aussi selon leur consommation d'eau mesurée. Il n'y a donc plus de participation aux frais généraux.

4 Présentation du décompte

Le décompte devra être clair et suffisamment explicite pour que chacun puisse en contrôler les divers éléments.

En règle générale, trois documents seront importants pour le décompte individuel des frais de chauffage:

- énumération des frais de chauffage et de production d'eau chaude ainsi que des frais d'eau froide
 - feuilles des données de base des unités de consommation
 - décompte des frais de chauffage avec fiche de relevé
- La présentation peut varier d'une entreprise à l'autre, mais le contenu devra être le plus uniforme possible.

Décompte avec répartiteurs des frais de chauffage et avec compteurs d'eau chaude et d'eau froide

Le décompte sur la base de répartiteurs des frais de chauffage exige un relevé détaillé de chaque radiateur avec indication précise du coefficient d'exposition et de la con-

sommation forcée de chaleur. Les feuilles des données de base et les fiches de relevé constitueront la base essentielle d'un décompte facilement vérifiable.

On trouvera aux pages 16 – 18 un exemple de Feuille des données de base, de fiche de relevé et de décompte.

Décompte avec compteurs de chaleur et avec compteurs d'eau chaude et d'eau froide

En principe, pour un décompte avec mesure au moyen du compteur de chaleur par unité de consommation, la consommation forcée de chaleur ne s'applique plus, puisque les conduites distributrices sont intégrées dans les mesures.

On trouvera aux pages 18 – 20 un exemple de Feuille des données de base et d'un décompte avec fiche de relevé.

16 Exemple:

Décompte effectué au moyen des instruments suivants:

Répartiteurs de frais de chauffage

Compteurs d'eau chaude

Compteurs d'eau froide

Ce type d'instruments de mesure est très souvent installé à l'occasion de rénovations de bâtiments ou de remplacements de cuisines ou de salles de bain. On dispose de deux degrés de confort pour procéder aux relevés:

- relevé sur place par consultation des appareils de mesure
- décompte centralisé par transmission par bus de données ou par radio de toutes les valeurs mesurées hors appartement ou des unités de consommation.

Feuille des données de base								Décomptes SA		
Exemple: Répartiteurs des frais de chauffage, compteurs d'eau chaude, compteurs d'eau froide								Install. chauff	3189	
Adresse Rte de Lavaux 29								Immeuble	29	
Nom du locataire Jules Besson 1095 Lutry								Appartement	08	
								Position	29.04.02	
Clé pour frais généraux		chauffage = 250 m ³			eau chaude = 100 m ²					
N° pièce	Hauteur mm	Profondeur mm	Longueur mm	Type de construction	Puissance en watt	Code	Coefficient d'exposition	N° de l'appareil		
1 Entrée	1000	45	292	Zehnder	V 608	16	0.65	12345678		
2 Cuisine	1600	45	440	Zehnder	V 1176	30	0.65	12345679		
3 Chambre 1	440	60	2500	Zehnder	H 2300	59	0.80	12345680		
4 Chambre 2	440	45	2100	Zehnder	H 1361	35	0.80	12345681		
5 Chambre 3	440	45	2100	Zehnder	H 1361	35	0.80	12345682		
6 Chambre 4	440	60	1000	Zehnder	H 1030	28	0.80	12345683		
7 Bain	1736	47	478	Zehnder	R 1068	27	0.80	12345684		
8 Douche	800	45	514	Zehnder	V 786	20	0.80	12345685		
Puissance de chauffage radiateurs 90/70					9690		0.77	(coeff. d'expo. moyen)		
N° Description de la consommation forcée				Puissance en watt		CUC*				
1	19.8 m1	Conduites cachées paroi		262		1				
2	19.1 m1	Conduites 3/4 pouce		357		1				
Total consommation forcée (conduites chauffantes)					619 W					
N° pièce	N° de série	Unité de décompte	Evaluation	Relevé	CUC*	Remarque				
Compteurs d'eau chaude:										
1	Bain	20351759	m ³	1.00	0.00					
Compteurs d'eau froide:										
1	Bain	20351759	m ³	1.00	0.00					

Merci d'être attentif aux unités des compteurs

* Circuit d'Unité de Chaleur

- 1 Résumé
- 2 Adresse de la gérance
- 3 Adresse de l'utilisateur
- 4 Frais selon la gérance
- 5 Répartition des frais
Calcul des tarifs
- 6 Répartition des frais entre les utilisateurs
- 7 Report du recto de la page
- 8 Etats des compteurs / consommations

Frais annexes

Décompte individuel

Chaufferie: 3189
 Date : 07.06.2004
 Traité par : Mme Baumann

Décomptes SA

Exemple: Répartiteurs de frais de chauffage
 Compteurs d'eau chaude
 Compteurs d'eau froide

Rte de Lavaux 29, 1095 Lutry
 Période du décompte: 01.01.2003 - 31.12.2003

Immeubles SA, rue du Midi 23, 1200 Genève 2

Récapitulatif des montants	Fr.
Frais de chauffage	1'105.44
Frais annexes de l'immeuble	445.21
Total	1'550.65
Acomptes	1'320.00
Solde à verser	230.65

Immeubles SA
 022/999 99 99

JULES BESSON
 Rte de Lavaux 29
 1095 Lutry

Enoncé des frais

Frais de chauffage

Frais d'énergie

Désignation	Date	Qté Fuel	Montant Fr.
Stock initial	01.03	2800 l	1'260.00
Livraison	02.03	12600 l	6'930.00
Livraison	10.03	5300 l	2'385.00
Stock final	12.03	-3100 l	-1'395.00
Total frais d'énergie		17600 l	9'180.00

Frais annexes de chauffage

Désignation	Montant Fr.
Electricité brûleur et pompes	700.00
Ramoneur	600.00
Frais abonnement	900.00
Part révision citerne	400.00
Service	600.00
Frais administratifs chauffage	400.00
Décompte	800.00
Total frais annexes de chauffage	4'400.00

Total frais de chauffage 13'580.00

Répartition des frais

Désignation	Montant Fr.	Total des unités	Montant / unité
Total frais de chauffage	13'580.00		
Dont production eau chaude*	32 %		
40 % Frais de base	1'738.24	1'476.00 m ²	① 1.177669
60 % Frais de consommation	2'607.36	476,18 m ³	② 5.475576
et frais de chauffage	68 %		
40 % Frais de base	3'693.76	3'576.00 m ³	③ 1.032931
60 % Frais de consommation	5'540.64		

* Part de l'eau chaude selon compt. d'eau: 476 m³ x 1.163 x 50 (diff. de temp.) x 1.5 (perte de circulation) = 41535 kWh
 Part de l'eau chaude: 41535 kWh / Cons. tot. de chal.: 129419 kWh = 32 %

Répartition frais de consommation/groupe	Consomm./ groupe	Consomm. totale	Frais de consomm. Fr.	Montant / groupe	Unités / groupe	Montant / unité
Rad. appartements	87'884 kWh /	87'884 kWh x	5'540.64	= 5'540.64 /	63'655 RIC	④ 0.087041
Total	87'884			5'540.64		

Frais annexes de l'immeuble	Montant Fr.	Total des unités	Montant / unité
Eau + taxe d'épuration	5'450.00	1'386.85 m ³ eau	⑤ 3.929769

Le décompte

Référence:	01	Locataire: JULES BESSON	Rte de Lavaux 29	01.01.2003
Appart.:	1	No: 01	1095 Lutry	31.12.2003
Désignation	Montant	Somme interméd.	Total	
Frais fixes prod. eau chaude	100.00 m ²			
Frais consommation eau chaude	⑦ 40.11 m ³			
Frais de base chauffage	250.00 m ³			
Frais de consommation	⑥ 5'857.13 RIC			
Rad. appartements			768.05	
Frais de chauffage			1'105.44	
Frais annexes de l'immeuble	⑦+⑧ 113.29 m ³ eau			
Eau + taxe d'épuration			445.21	
Frais annexes de l'immeuble			445.21	
Total			Fr. 1'550.65	
Acomptes ./.			Fr. 1'320.00	
Solde à verser			Fr. 230.65	

18 Frais annexes

Décompte individuel

Chaufferie: **3189**

Date : 07.06.2004

Traité par : Mme Baumann

Rte de Lavaux 29, 1095 Lutry

Période du décompte: **01.01.2003** – **31.12.2003**

Votre relevé				Relevé		Coeff. pondérat.	Consommation pondérée	Total
Type d'appareil	Numéro	Local	Unité	01.01.03	31.12.03			
Répartiteur 1800	12345678	Entr.	RIC		297	0.65	193.05	
Répartiteur 1800	12345679	Cuis.	RIC		695	0.65	451.75	
Répartiteur 1800	12345680	Cham.1	RIC		1174	0.80	939.20	
Répartiteur 1800	12345681	Cham.2	RIC		791	0.80	632.80	
Répartiteur 1800	12345682	Cham.3	RIC		34	0.80	27.20	
Répartiteur 1800	12345683	Cham.4	RIC		184	0.80	147.20	
Répartiteur 1800	12345684	Bain	RIC		585	0.80	468.00	
Répartiteur 1800	12345685	Douche	RIC		618	0.80	494.40	
Consomm.forcée 19,8 m1 sous-crépis					262 W			
19,1 m1 tuyau 3/4 pouce					357 W			
					619 W			
					619 Watt x 5760 h x 0.77 Coeff.pondéré x 1.00 Dj. / 1100 =		2'503.53	(6) 5'857.13
Compt.eau chaude	20351759	Bain		26.7	66.8	1.00	40.11	(7) 40.11
Compt.eau froide	30351759	Bain		44.3	117.5	1.00	73.18	(8) 73.18

RIC: Répartition Individuelle de Chauffage

Exemple:

Décompte effectué au moyen des instruments suivants:

Compteurs de chaleur Compteurs d'eau chaude Compteurs d'eau froide

Ce type d'instruments de mesure est très souvent installé dans de nouvelles constructions. On dispose de deux degrés de confort pour procéder aux relevés:

- relevé sur place par consultation des appareils de mesure
- décompte centralisé par transmission par bus de données ou par radio de toutes les valeurs mesurées hors appartement ou des unités de consommation.

05.11.02

Feuille des données de base

Décomptes SA

Exemple:

répartiteurs des frais de chauffage, compteurs d'eau chaude, compteurs d'eau froide

Install. chauff. 3192
Immeuble 29
Appartement 08
Position 29.04.02

Adresse Rte de Lavaux 29
Nom du locataire Jules Besson 1095 Lutry

Clé pour frais généraux chauffage = 250 m³ eau chaude = 100 m²

N° pièce	N° de série	Unité de décompte	Evaluation	Relevé	Circuit	Remarque:
compteurs de chaleur: Pollucom						
1 Couloir	046789	kWh	0.98	0	1	
Compteurs d'eau chaude:						
1 Couloir	74354	m ³	1.00	0.001		
Compteurs d'eau froide:						
1 Couloir/corridor	07247	m ³	1.00	0.003		
1 Lessiverie	51637	m ³	1.00	0.000		

Merci d'être attentif aux unités des compteurs

Frais annexes

Décompte individuel

Chaufferie: 3192
 Date: 07.06.2004
 Traité par: Mme Baumann

Décomptes SA

Exemple: Compteurs de chaleur
 Compteurs d'eau chaude
 Compteurs d'eau froide

Rte de Lavaux 29, 1095 Lutry
 Période du décompte: 01.01.2003 - 31.12.2003

Immeubles SA, rue du Midi 23, 1200 Genève

Récapitulatif des montants	Fr.
Frais de chauffage	1'080.44
Frais annexes de l'immeuble	445.21
Total	1'525.65
Acomptes	1'320.00
Solde à verser	205.65

Immeubles SA
 022/999 99 99

Enoncé des frais

Frais de chauffage

Frais d'énergie	Date	Qté Fuel	Montant Fr.
Désignation			
Stock initial	01.03	2800 l	1'260.00
Livraison	02.03	12600 l	6'930.00
Livraison	10.03	5300 l	2'385.00
Reste en soute	12.03	-3100 l	-1'395.00
Total frais d'énergie		17600 l	9'180.00

Frais annexes de chauffage	Montant Fr.
Désignation	
Electricité brûleur et pompes	700.00
Ramoneur	600.00
Frais abonnement	900.00
Part révision citerne	400.00
Service	600.00
Frais administratifs chauffage	400.00
Décompte	800.00
Total frais annexes de chauffage	4'400.00

Total frais de chauffage 13'580.00

Répartition des frais

Désignation	Montant Fr.	Total des unités	Montant / unité
Total frais de chauffage	13'580.00		
Dont production eau chaude*	32 %		
40 % Frais de base	1'738.24	1'476.00 m ²	① 1.177669
60 % Frais de consommation	2'607.36	476,18 m ³	② 5.475553
et frais de chauffage	68 %		
40 % Frais de base	3'693.76	3'576.00 m ³	③ 1.032931
60 % Frais de consommation	5'540.64		

* Part de l'eau chaude selon compt. d'eau: 476 m³ x 1.163 x 50 (diff. de temp.) x 1.5 (perte de circulation) = 41535 kWh
 Part de l'eau chaude: 41535 kWh / Cons. tot. de chal.: 129447 kWh = 32 %

Répartition frais de consommation/groupe	Consomm./ groupe	Consomm. totale	Frais de consomm. Fr.	Montant / groupe	Unités / groupe	Montant / unité
Compt. chal. appartem.	87'912 kWh /	87'912 kWh x	5'540.64	= 5'540.64 /	69'722 kWh	④ 0.07946
Total	87'912			5'540.64		

Frais annexes de l'immeuble	Montant Fr.	Total des unités	Montant / unité
Eau + taxe d'épuration	5'450.00	1'386.85 m ³ eau	⑤ 3.929775

Votre décompte

Référence:	01	Locataire: JULES BESSON	Rte de Lavaux 29	01.01.2003
Appart.:	08	No: 01	1095 Lutry	31.12.2003
Désignation	Montant	Somme interméd.	Total	
Frais fixes prod. eau chaude	100.00 m ²			
Frais consommation eau chaude	⑦ 40.11 m ³			
Frais de base chauffage	250.00 m ³			
Frais de consommation				
Compt. chal. appartem.	⑥ 6'100.50 kWh			
Frais de chauffage			743.03	
Frais annexes de l'immeuble			1'080.44	
Eau + taxe d'épuration	⑦+⑧ 113.29 m ³ eau			
Frais annexes de l'immeuble			445.21	
Total			Fr. 1'525.65	
Acomptes ./.			Fr. 1'320.00	
Solde à verser			Fr. 205.65	

20 Frais annexes

Décompte individuel

Chaufferie: **3192**

Date: 07.06.2004

Traité par: Mme Baumann

Rte de Lavaux 29, 1095 Lutry

Période du décompte: **01.01.2003** – **31.12.2003**

7

Votre relevé							
Type d'appareil	Numéro	Local	Unité	Relevé	Coeff.	Consommation	Total
				01.01.03		31.12.03 pondérat.	
Compteur chaleur	046789	Couloir	kWh	12'762.0	0.98	6'100.50	6'100.50
Compt.eau chaude	74354	Couloir	m ³	26.7	1.00	40.11	40.11
Compt.eau froide	07247	Couloir	m ³	32.3	1.00	51.09	
Compt.eau froide	51637	buanderie	m ³	12.0	1.00	22.09	73.18

8

5 Décompte intermédiaire en cas de changement de locataire

Lorsqu'il y a changement de locataire en cours de période de chauffage, on ne dispose pas de tous les éléments nécessaires pour l'établissement du décompte selon la procédure décrite au chapitre 3. Il sera donc indiqué d'attendre le bouclage normal de la période pour établir le décompte intermédiaire.

Le décompte intermédiaire pourra se faire selon les méthodes suivantes:

Décompte intermédiaire sans relevé intermédiaire des compteurs

Le décompte intermédiaire sera établi sur la base des relevés de l'ensemble de la période.

- La répartition des frais de production d'eau chaude se fera au prorata du nombre de jours de location.
- La répartition des frais généraux de chauffage se fera au prorata du nombre de mois chauffés.
- La répartition des frais de chauffage fonction de la consommation se fera au prorata du nombre de degrés-jours.

On trouvera les tableaux correspondants aux périodes concernées (annexes 4 et 5).

Décompte intermédiaire avec relevé intermédiaire des compteurs

Le décompte s'établissant ici sur la base de la quantité de chaleur effectivement consommée par l'unité de consommation, il sera nécessaire de procéder à un relevé intermédiaire des compteurs. En règle générale, ce décompte ne pourra lui aussi avoir lieu qu'au terme de la période.

- La répartition des frais généraux de production d'eau chaude se fera au prorata du nombre de jours de location.
- La facturation des frais d'eau chaude fonction de la consommation se fera sur la base du relevé intermédiaire.
- La répartition des frais généraux de chauffage se fera au prorata du nombre de mois chauffés.
- La facturation des frais de chauffage fonction de la consommation se fera sur la base du relevé intermédiaire.

Remarque

L'opportunité d'un décompte intermédiaire dépend du rapport coût utilité mais aussi des critères suivants:

- Pour un répartiteur des frais de chauffage selon le principe de l'évaporation, il est préférable d'y renoncer. Si l'on procède à un décompte intermédiaire, il faut tenir compte de la part d'évaporation à froid.
- Les compteurs de chaleur et les répartiteurs de frais de chauffage électroniques permettent de déterminer la consommation exacte d'énergie à tout moment. Le décompte intermédiaire est donc conseillé. Souvent, la gérance l'effectue au moment de la remise de l'appartement.
- Eu égard aux frais, un décompte intermédiaire est recommandé pour les grands logements ainsi que pour les déménagements prévus au milieu d'une saison de chauffage.
- Les nouveaux systèmes bus de données ou de radio enregistrent automatiquement les valeurs mensuelles. Le décompte intermédiaire n'est donc pas nécessaire.

Consommation forcée de chaleur

La consommation forcée de chaleur (conduites, etc.) doit être imputée dans les décomptes intermédiaires sur la base des degrés-jours de chauffage de la période considérée.

Appartements inoccupés

Si un appartement demeure inoccupé pendant une période prolongée (plus d'un mois, par exemple), il conviendra d'établir un décompte intermédiaire pour cette période. Les frais résultant du chauffage d'un appartement inoccupé se répartissent selon l'art. 7 OBLF.

Remarque finale

Les questions, réclamations et autres suggestions des utilisateurs à propos de leur décompte individuel des frais de chauffage (tout particulièrement au cours des premières années d'application du système) devront être examinées avec la plus grande attention.

Les questions et les réclamations seront en principe traitées par la gérance. Les questions de nature technique seront transmises par la gérance à l'entreprise de service.

6 Liste des publications spécialisées, des bases légales et des organes consultatifs

6.1 Publications spécialisées

- SuisseEnergie et Conférence Romande des Délégués à l'Énergie (CRDE)
Brochure: Décomptes individuels
Frais de chauffage et d'eau chaude
- Association suisse pour le décompte des frais de chauffage et d'eau (ASC)
Brochure: Enfin un décompte équitable !
Case postale 133, 9475 Sevelen
- Société suisse des ingénieurs et des architectes (SIA),
case postale, 8039 Zurich
Recommandation n° 180/4 L'indice de dépense d'énergie
- Société suisse des ingénieurs et des architectes (SIA),
case postale, 8039 Zurich
Recommandation n° 381/3, Les degrés-jours en Suisse

6.2 Bases légales

- CO Code des obligations, titre huitième (Du bail à loyer), modification du 15 décembre 1989
- OBLF Ordonnance du 9 mai 1990 sur le bail à loyer et le bail à ferme d'habitations et de locaux commerciaux
- LEn Loi sur l'énergie du 26 juin 1998

6.3 Organes consultatifs pour les questions juridiques en matière de loyers

Sont compétentes suivant les régions du pays:

- les commissions de conciliation régionales, cantonales ou communales

Pour en savoir plus sur les compétences, s'adresser aux institutions suivantes:

- Schweizerischer Hauseigentümerverband
Mühlebachstrasse 70, case postale, 8032 Zurich
Tél. 01 254 90 20
- Association suisse des locataires (ASLOCA)
Sections cantonales
- Union suisse pour l'amélioration du logement
Bucheggstrasse 109, 8057 Zurich
Tél. 01 362 42 40
- Association Suisse des locataires
Rue J.-J. Cart 8, 1006 Lausanne
Tél. 021 617 10 07
- Camere ticinese dell'Economia Fondiaria-Catef
Via Trevano 39, 6900 Lugano
Tél. 091 972 91 71
- Associazioni Svizzera Inquilini ASI
Viale Stazione 31a, 6500 Bellinzone
Tél. 091 825 71 72
- Fédération romande immobilière
Rue du Midi 15, case postale 2560, 1002 Lausanne
Tél. 021 341 41 42
- Union suisse des professionnels de l'immobilier (USPI)
Case postale 1215, 1001 Lausanne
Tél. 021 796 33 00

Annexes

1. Schéma de déroulement des opérations de décompte

Nombre de producteurs offrent des systèmes variés d'appareils permettant d'établir un décompte individuel des frais de chauffage et de régler individuellement la température. Il conviendra de choisir avec soin le modèle le mieux adapté à l'installation de chauffage existante ou prévue, afin d'obtenir un résultat optimal. A cet égard, les températures effectives de service durant la saison de chauffage sont un critère déterminant.

Remarque:

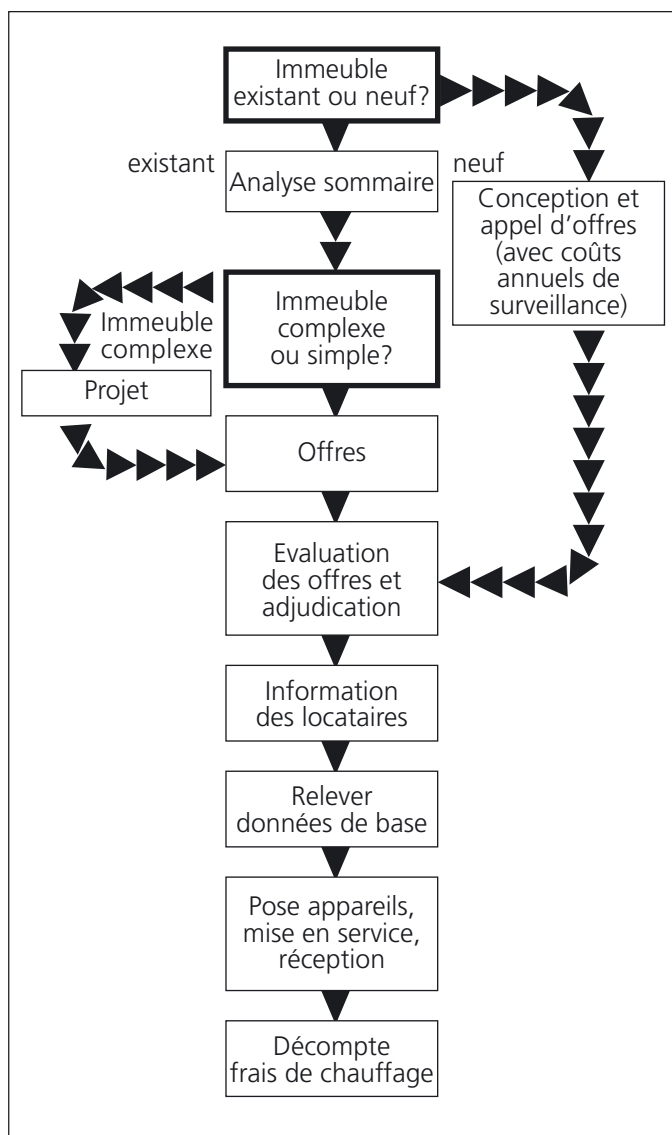
Chaque appareil (qu'il s'agisse du compteur de chaleur, du répartiteur des frais de chauffage ou du système de régulation) ne pourra fonctionner correctement que s'il est employé dans les conditions pour lesquelles il a été conçu.

Si un **bâtiment neuf** doit être équipé du système de décompte (chauffage et eau chaude), il faut en tenir compte dès le début de la conception. Ainsi, l'appel d'offres fait partie du déroulement normal des opérations. Mais à ce stade, on ne détermine généralement que les **coûts d'investissement**. Pour le système de décompte, on demandera également les **coûts de service**; en effet, le choix d'un système entraîne généralement celui de la firme chargée d'établir le décompte. L'échange de données entre cette firme et la gérance doit très bien fonctionner.

Si un **bâtiment existant doit être équipé**, une analyse sommaire s'impose avant installation du DIFC pour le chauffage (pour l'eau chaude seulement si l'assainissement comprend une modification fondamentale de la distribution). On identifiera alors les insuffisances manifestes des installations en place et de l'enveloppe du bâtiment, qui seront corrigées dans la mesure du possible. L'analyse sommaire relève dans tous les cas d'un spécialiste confirmé.

Dans un **bâtiment existant, qu'il soit d'habitation ou commercial**, on peut introduire le décompte individuel sans planification préalable s'il s'agit d'un bâtiment simple. En règle générale, on adopte alors les répartiteurs des frais de chauffage, de sorte qu'il est possible de demander directement des offres.

En revanche, pour des **bâtiments qui présentent un système de distribution de chaleur plus complexe**, notamment pour les ensembles, le recours à des bureaux



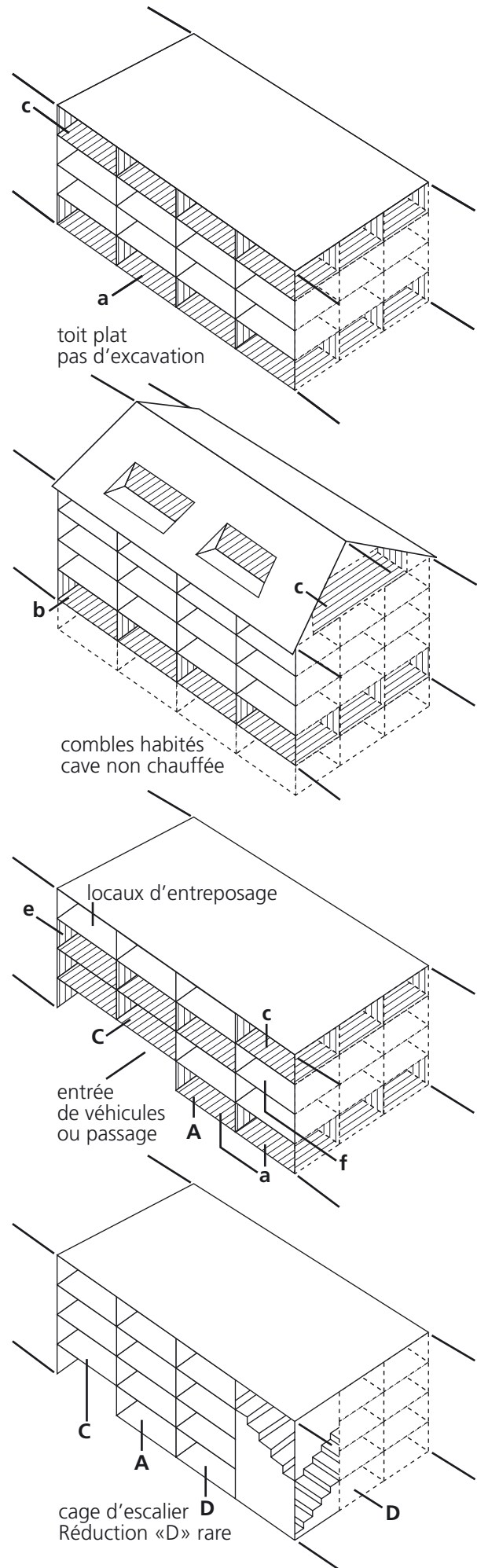
d'ingénieurs ou à des firmes spécialisées s'impose. Leur mandat comprend normalement les points suivants:

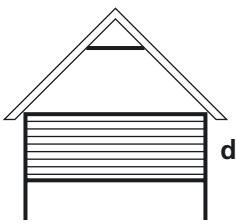
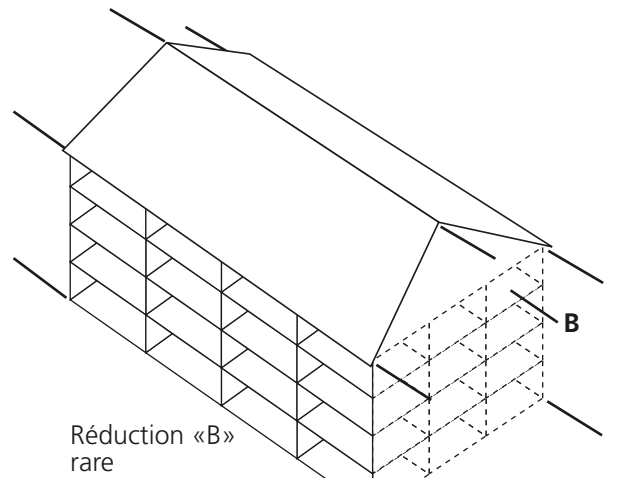
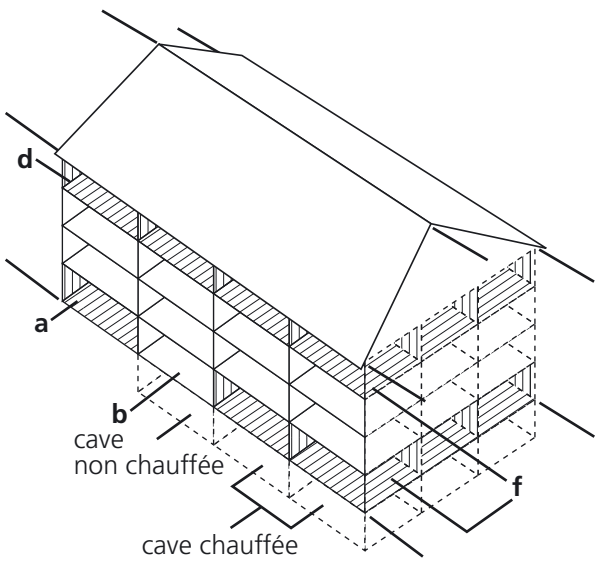
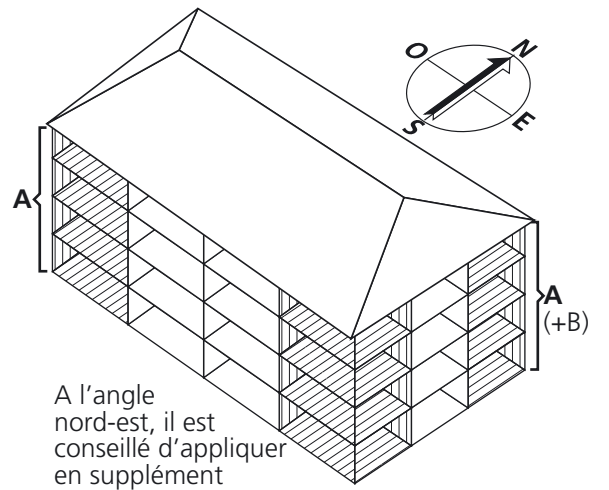
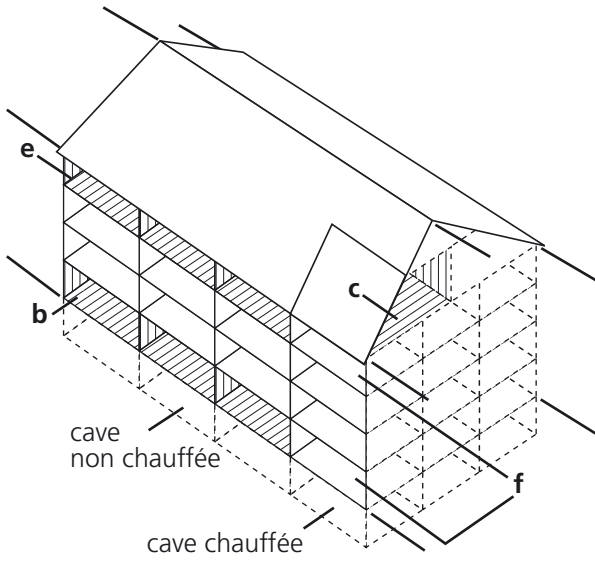
- Analyse sommaire
- Présentation du système de mesure
- Mode de distribution, structure du décompte
- Choix des modèles, nombre d'appareils, schéma de montage
- Evaluation des investissements et des coûts annuels de service

Selon la complexité de l'ensemble, le projet avec analyse sommaire coûtera de 1000 à 4000 francs.

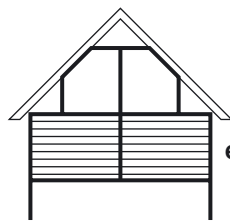
24 2. Compensation de l'exposition: méthode de la réduction

méthode de la réduction	Réduc. in %	Réduc. Index
1. Réduction en fonction de l'étage		
Rez-de-chaussée non excavé	15	a
sur une cave non chauffée	10	b
Dernier étage		
directement sous le toit	20	c
sous des combles non aménagés	15	d
sous des combles aménagés sans chauffage	10	e
On n'appliquera pas de coefficient de réduction d'étage aux locaux du rez-de-chaussée situés sur des caves chauffées, ni à ceux du dernier étage situés sous des combles chauffés.		f
2. Réductions dues aux angles du bâtiment (également ceux qui sont situés à côté d'une entrée de véhicules, etc.)	10	A
3. Réduction en fonction de l'orientation face nord	5	B
Cette réduction s'applique rarement aux locaux n'ayant qu'une paroi extérieure. Elle est cependant recommandée pour les locaux d'angle situés au nord, en plus de la réduction d'angles. Dans certains cas, suivant la région et l'implantation des bâtiments, le côté froid peut aussi être la façade Est.		
4. Réductions diverses		
Locaux situés au-dessus de passages ou d'entrées de véhicules	15	C
Locaux placés à côté de cages d'escalier non chauffées, etc.	5	D
Cette réduction est rare; il est toutefois recommandé de l'appliquer aux locaux situés à côté de la cage d'escalier, au rez-de-chaussée.		
Les réductions ne sont pas fixées pour l'ensemble de l'appartement, mais pour chaque pièce séparément.		
La réduction totale des différentes pièces est la somme des réductions partielles.		
5. Réductions en fonction de la hauteur		
Supplément pour sixième, septième et huitième étage	5	g
Supplément pour neuvième, dixième, onzième étage, etc.	10	h
Remarque: Cette réduction supplémentaire s'applique aux immeubles-tours comportant plus de cinq étages. Les réductions s'appliquent tout d'abord normalement, puis on ajoute l'un des deux suppléments susmentionnés à chaque pièce, même à celles qui ne bénéficient d'aucune réduction.		
6. Réductions pour cas particuliers		
On peut appliquer des facteurs de réduction à des appartements occupés à l'année s'ils sont entourés d'appartements occupés sporadiquement (app. de vacances, p.ex.). Cela se justifie lorsque les appartements occupés sporadiquement sont inoccupés pendant la majeure partie de la période de chauffage.		
Paroi contiguë à un appartement non chauffé	5	
Sol ou plafond contigu à un appartement non chauffé	10	

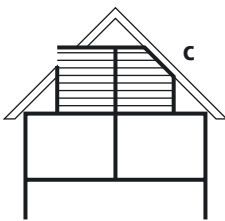




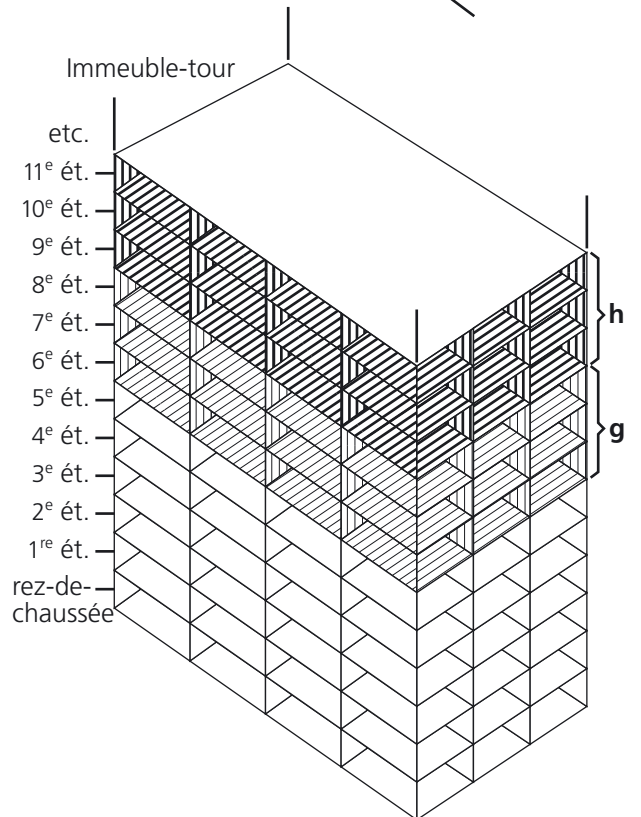
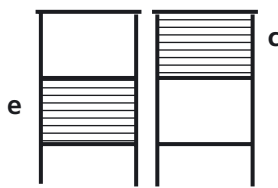
combles non aménagés



combles aménagés non chauffés



combles habits et chauffés



26 3. Dégagement de chaleur des conduites et coefficients d'étage du chauffage par le sol

1. Dégagement de chaleur des conduites

On calcule ainsi le dégagement de chaleur moyen d'une conduite pendant la période de chauffage en direction de la pièce considérée:

$$\dot{Q} = k_r \cdot l \cdot (t_m - t_i) \text{ [W]}$$

\dot{Q} = puissance thermique dégagée [W]

k_r = déperdition thermique en W par m de conduite et différence de température K [W/mK]

l = longueur des conduites de chauffage de même dimension et de même valeur k_r [m]

t_m = température moyenne du caloporteur en période de chauffage [°C]

t_i = température moyenne de l'air de la pièce en période de chauffage [°C]

La consommation forcée de chaleur se calcule ainsi:

$$Q_{ZW} = Z_{\text{eff}} \cdot \sum \dot{Q} \text{ [Wh/a]}$$

Q_{ZW} = consommation forcée [Wh/a]

Z_{eff} = durée de fonctionnement annuelle de la pompe de circulation [h/a]

En codant les répartiteurs des frais de chauffage, il faut tenir compte de la consommation forcée de chaleur des conduites qui ne sont pas inondées en permanence (p.ex. les circuits à double tubes opturables).

Longueur et dimension des conduites de chauffage

La longueur et le diamètre des conduites aller et retour peuvent être calculés comme suit:

Conduites apparentes

mesurer

Conduites cachées

mesurer selon les plans du chauffage; à défaut, procéder à une évaluation sur place.

température aller déterminante:	90 °C	70 °C	60 °C	50 °C
température moyenne caloporteur au dimensionnement	80 °C	60 °C	55 °C	45 °C

température moyenne caloporteur en période de chauffage avec

système bitube	56 °C	42 °C	39 °C	33 °C
système monotube	59 °C	46 °C	43 °C	36 °C

Les températures moyennes du caloporteur tiennent compte de la réduction nocturne et de l'effet des vannes thermostatiques sur les radiateurs.

Conduites dans le sol

selon les plans du chauffage; à défaut, on peut s'appuyer sur les hypothèses suivantes, selon le type de raccordement des corps de chauffe:

système monotube (p.ex. TKM): 6m/ corps de chauffe

système bitube Schärer: 11 m/ corps de chauffe

système bitube Stern: 15 m/ corps de chauffe

Comme la puissance thermique dégagée par les conduites se calcule à partir de la température moyenne du caloporteur, on peut faire la somme des longueurs des conduites aller et retour: il est inutile de procéder à deux calculs distincts.

Si le diamètre nominal (DN) des conduites cachées et des conduites dans le sol n'est pas connu, on pourra admettre DN 10 à DN 20 comme valeur approchée.

Température moyenne du caloporteur

Le tableau ci-après présente les températures moyennes du caloporteur sous conditions météorologiques normales, en fonction de la température aller déterminante.

Par température aller déterminante, on entend:

■ dans un **bâtiment neuf**, la température aller prévue par température extérieure déterminante, ayant servi au dimensionnement du système de distribution de chaleur selon la recommandation SIA 384/2 Puissance de chauffage à installer dans les bâtiments;

■ dans un **bâtiment existant**, la température aller correspondant au réglage de l'installation et que SIA384/2 permet de calculer à partir de la courbe de chauffage par température extérieure déterminante.

On trouvera dans l'annexe 4 les températures extérieures déterminantes selon 384/2 dans quelques localités (construction massive).

Durée de fonctionnement de la pompe de circulation

Au cours d'une année aux conditions météorologiques normales, on peut admettre les durées de fonctionnement ci-après:

Plateau	5760 h/a
Plus de 1000 m d'alt.	6480 h/a
Sud du pays	4680 h/a

Diamètre nominal	8	10	15	20	25	32	40	50
	1/4"	3/8"	1/2"	3/4"	1"	5/4"	1 1/2"	2"
Diamètre extérieur d_a (mm)	14	17	21	27	34	42	48	60

Valeurs k_r (W/mK) pour conduites verticales/horizontales **apparentes**

									Figure
sans isolation thermique	0.58	0.64	0.72	0.85	1.00	1.20	1.36	1.70	A
avec isolation thermique 20 mm	0.23	0.26	0.29	0.34	0.39	0.46	0.50	0.59	B
avec isolation thermique 40 mm	0.18	0.20	0.22	0.24	0.28	0.32	0.34	0.39	B

Valeurs k_r (W/mK) sur un côté pour conduites **cachées** dans des parois **intérieures**

									Figure
avec carton ondulé 3 mm	0.22	0.25	0.30	0.35	0.40	0.42	0.42	0.50	C
avec étoupe 15mm	0.09	0.11	0.13	0.15	0.17	0.19	0.19	0.22	C

Valeurs k_r (W/mK) intérieures pour conduites **cachées** dans des parois **extérieures**

									Figure
avec carton ondulé 3 mm	0.43	0.53	0.61	0.69	0.76	0.80	0.80	0.88	D
avec étoupe 15mm	0.18	0.21	0.25	0.28	0.32	0.35	0.35	0.39	D

Valeurs k_r (W/mK) vers le haut pour **conduites dans le sol**

									Figure
au-dessus de l'isolation	0.61	0.66	0.71						E

Figure A

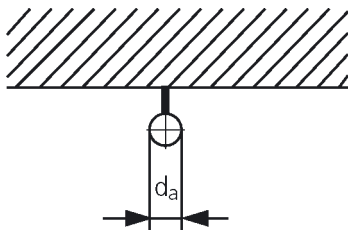


Figure B

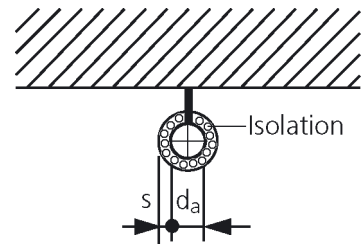


Figure C

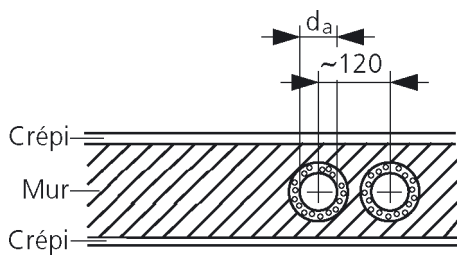


Figure D

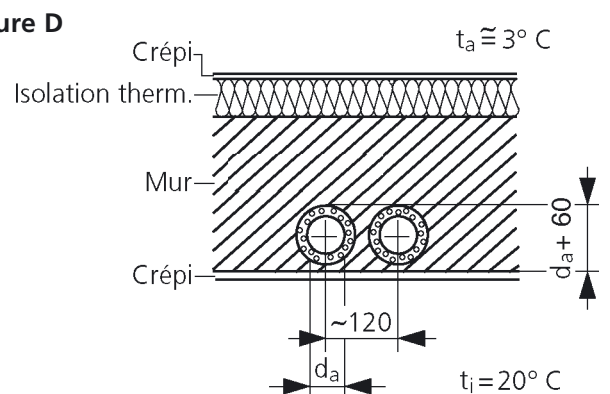
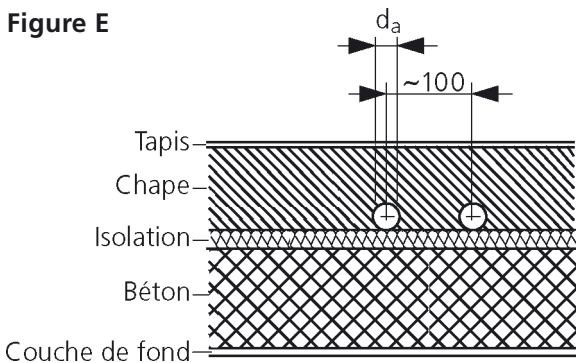


Figure E



28 2. Coefficients d'étage avec le chauffage par le sol

Chauffage par le sol ou par le plafond: coefficients d'étage

Les coefficients ci-après permettent de tenir compte du flux de chaleur vers l'appartement situé au-dessus (en cas de chauffage par le plafond) ou au-dessous (en cas de chauffage par le sol).

Coefficient	Chauffage par le sol	Chauffage par le plafond	En combinaison avec des radiateurs
Dernier étage	0.80	0.85	0.95
Avant-dernier étage	1.0	0.90	1.0
Autres étages, rez compris	0.90	1.0	1.0

4. Décompte intermédiaire des frais généraux de chauffage

La répartition des frais généraux de chauffage s'effectue au prorata des **mois chauffés**.

Les pourcentages mensuels découlent des moyennes pluri-annuelles des jours chauffés DJ 20/12, publiées dans la Recommandation SIA 381/3, édition 1982.

Pour les fractions de mois, appliquer le principe suivant:

de 6 à 15 jours chauffés = 1/2 mois chauffé

plus de 15 jours chauffés = 1 mois entier

Répartition des jours chauffés en %

Lieu	Altitude (m)	Température ext. °C déterminante pour constr. massive	Jan.	Fév.	Mars	Avr.	Mai	Juin	Juil.	Août	Sep.	Oct.	Nov.	Déc.
Lugano	276	-2	15.4	15.4	15.4	15.4	-	-	-	-	-	7.6	15.4	15.4
Locarno Monti	380	-2												
Bâle	317	-8												
Genève	405	-5												
Neuchâtel	487	-7	13.3	13.3	13.3	13.3	6.9	-	-	-	-	13.3	13.3	13.3
Sion	549	-7												
Berne	572	-8												
Coire	586	-8												
Lausanne	618	-6	12.5	12.5	12.5	12.5	6.3	-	-	-	6.2	12.5	12.5	12.5
Lucerne	437	-8												
Schaffhouse	457	-8												
Zurich ISM	569	-8												
St-Gall	664	-10	11.1	11.1	11.1	11.1	11.1	5.6	-	-	5.6	11.1	11.1	11.1
Montana	1510	-9	9.5	9.5	9.5	9.5	9.5	4.9	4.8	4.8	9.5	9.5	9.5	9.5
Davos	1592	-14	8.7	8.7	8.7	8.7	8.7	8.7	4.3	8.7	8.7	8.7	8.7	8.7
St-Moritz	1833	-14	8.4	8.4	8.3	8.3	8.3	8.3	8.3	8.3	8.3	8.3	8.4	8.4

Les températures extérieures déterminantes s'appliquent aux bâtiments massifs et à condition qu'il existe une station de mesure caractéristique de l'implantation du bâtiment. Selon la recommandation SIA384/2, des corrections s'imposent en cas de faible inertie thermique du bâtiment,

ou lorsque son altitude s'écarte de plus de 100 m de celle de la station ISM la plus élevée, ou encore que son implantation s'écarte par trop de celle de la station.

La recommandation SIA 384/2 donne la liste complète des températures extérieures déterminantes.

30 5. Décompte intermédiaire des frais de chauffage fonction de la consommation

Ce tableau n'est valable que pour les décomptes intermédiaires établis **sans** relevé intermédiaire des compteurs. La répartition des frais de chauffage fonction de la consommation se fera au prorata du nombre de **degrés-jours**.

Les pourcentages mensuels découlent des moyennes pluriannuelles des jours chauffés DJ 20/12, publiées dans la Recommandation SIA 381/3, édition 1982.

Pour les localités ne figurant pas dans la liste ci-dessous, on se reportera à la documentation SIA, tableau 1, qui donne les valeurs de 58 stations de mesure. Cette documentation décrit par ailleurs la manière d'obtenir les degrés-jours d'autres localités.

L'altitude est le principal facteur influençant le nombre de degrés-jours.

Répartition des degrés-jours en %

Lieu	Altitude (m)	Jan.	Fév.	Mars	Avr.	Mai	Juin	Juil.	Août	Sep.	Oct.	Nov.	Déc.
Lugano	276	21.5	17.3	14.3	7.0	-	-	-	-	-	5.1	14.4	20.4
Locarno Monti	380												
Bâle	317												
Genève	405	19.5	15.9	14.9	8.3	2.8	-	-	-	-	6.6	13.4	18.6
Neuchâtel	487												
Sion	549												
Berne	572												
Coire	586												
Lausanne	618	18.2	14.8	13.9	8.4	4.2	-	-	-	2.0	7.7	13.0	17.8
Lucerne	437												
Schaffhouse	457												
Zurich ISM	569												
St-Gall	664	17.0	14.2	13.6	8.7	5.7	1.8	-	-	2.8	7.7	11.9	16.7
Montana	1510	14.5	12.8	12.6	9.5	6.6	3.2	1.9	2.5	3.6	7.3	11.2	14.3
Davos	1592	13.8	12.2	11.9	9.0	6.8	3.6	2.6	3.3	4.8	7.8	10.5	13.7
St-Moritz	1833	13.2	11.5	11.5	8.9	7.1	4.5	3.3	3.9	5.3	7.7	10.1	13.0

Madame, Monsieur,

Nous allons introduire dans votre immeuble le système du décompte individuel des frais de chauffage, ce qui vous donnera la possibilité d'agir directement sur le montant de votre note de chauffage.

Pour la mesure de la consommation d'énergie thermique, nous allons faire poser

un répartiteur électronique des frais de chauffage

sur chaque radiateur.

Et pour que vous puissiez régler à votre convenance la température de chacune de vos pièces, nous ferons équiper au moins 1 radiateur par pièce

d'une vanne thermostatique.

Les annexes 1 et 2 vous donneront tous les renseignements concernant l'emploi et les effets de ces nouveaux équipements. (Si vous deviez rencontrer des difficultés dans leur utilisation, n'hésitez pas à faire appel au concierge, qui connaît leur fonctionnement et vous conseillera volontiers).

L'annexe 3 contient quelques conseils qui vous aideront à réduire votre note de chauffage.

Nous vous prions de lire attentivement ces documents et de les conserver, car seule une utilisation correcte des vannes thermostatiques, jointe à un comportement approprié, vous permettra de parvenir au résultat escompté, à savoir une note de chauffage aussi basse que possible.

Par ailleurs, nous vous serions reconnaissants de bien vouloir observer les points suivants:

Dans les immeubles anciens, insuffisamment isolés en l'état actuel des connaissances, l'abaissement de la température peut entraîner des dégâts importants (dus à l'humidité, et se manifestant par des taches noires dans les angles ou par la formation de moisissures). L'apparition de tels phénomènes devra être absolument évitée au moyen des mesures suivantes:

- ne pas régler la température des pièces au-dessous des valeurs mentionnées à l'annexe 3, point 2; contrôler l'humidité relative à l'aide d'instruments appropriés: elle ne devra pas dépasser 50% environ en hiver et 60% environ entre saisons (l'abaissement de la température entraîne une augmentation du taux d'humidité relative).
- Le calfeutrage des portes extérieures et des fenêtres renforce encore cet effet. Dans la plupart des cas, l'emploi d'humidificateurs est donc superflu;
- laisser un espace d'au moins 2-3 cm entre les meubles et les murs en contact avec l'extérieur afin que l'air puisse circuler;
- aérer rapidement mais à fond et plusieurs fois par jour toutes les pièces conformément à l'annexe 3, point 5; aérer d'autant plus fréquemment les pièces que la température y est basse.

Si des dégâts dus à l'humidité devaient apparaître malgré toutes ces précautions, vous voudrez bien en informer sans retard la gérance et augmenter la température dans les pièces concernées en attendant que les réparations soient effectuées.

L'entreprise chargée de poser ces équipements nouveaux prendra contact avec vous en temps utile.

Persuadés que ces dispositifs accroîtront votre bien-être tout en vous permettant de régler à votre convenance vos besoins en chauffage, nous vous souhaitons beaucoup de succès dans vos efforts d'économies d'énergie.

Nous vous prions d'agréer, Madame, Monsieur, nos salutations les meilleures.

Annexes (à conserver s.v.p.)

1. Mode d'emploi et fonctionnement des vannes thermostatiques (description du fabricant).
2. Répartiteur électronique des frais de chauffage (description du fabricant).
3. Chauffez futé

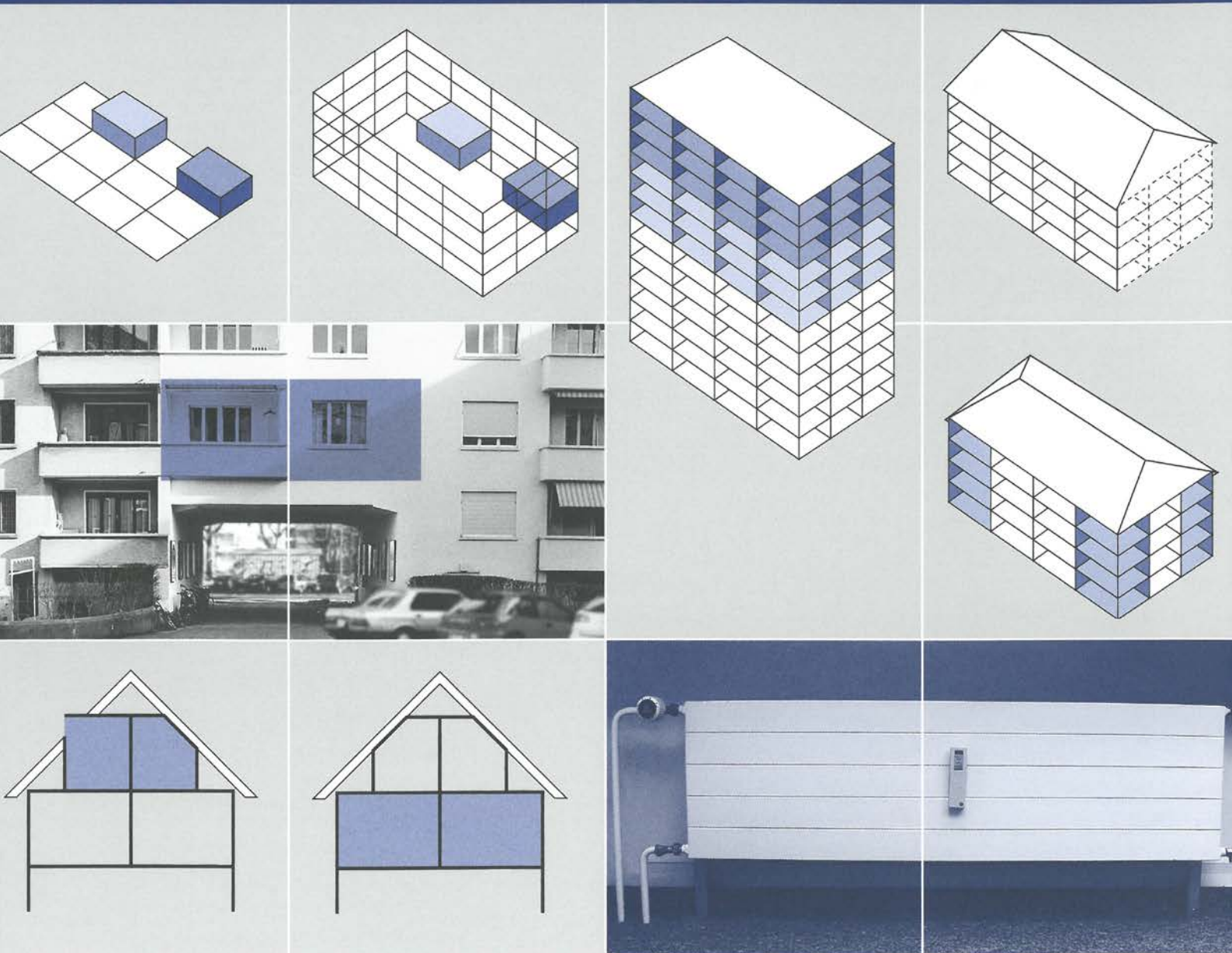
Conseils aux locataires et aux propriétaires de logements

1. Le réglage correct de la température ambiante joue un rôle déterminant, 1 degré de plus ou de moins entraîne une différence de 6% dans les frais de chauffage. Un thermomètre simple mais précis vous permettra de contrôler la température de vos pièces et de régler correctement les vannes de vos radiateurs.
2. Vous vivrez plus sainement tout en économisant beaucoup d'argent en ne surchauffant pas vos pièces. Une température de 20 à 21°C est agréable dans les pièces de séjour, alors que 16-18°C suffisent dans les chambres à coucher et dans les pièces peu occupées. En cas d'absence prolongée, veillez à tempérer toutes vos pièces à 15°C environ pour éviter les dégâts dus à l'humidité. Il faudra donc régler les vannes thermostatiques de vos radiateurs sur température réduite; en aucun cas il ne faut les fermer.
3. Ne réglez jamais la température d'une pièce au moyen d'une fenêtre basculante, mais recourez aux vannes thermostatiques. Si vous avez l'impression qu'une vanne ne fonctionne pas correctement (ce qui peut arriver), avisez le concierge.
4. N'utilisez que peu ou pas les radiateurs électriques d'appoint.
5. Aérer correctement les pièces n'est pas un gaspillage d'énergie, au contraire. Il s'agit même d'un élément important pour votre santé et pour votre appartement (il permet d'éviter les dégâts dus à l'humidité). Aérer correctement signifie ouvrir tout grand les fenêtres 2 à 3 fois par jour pendant 5 minutes au maximum.

Si, en revanche, vous laissez les fenêtres ouvertes pendant plusieurs heures, votre note de chauffage ne manquera pas de s'en ressentir fortement. Une fenêtre basculante qui demeure ouverte pendant 10 heures lorsque la température extérieure est inférieure à 0°C entraîne, pendant ce même laps de temps, une perte d'énergie pouvant atteindre 3,5 kg de mazout.

L'aération correcte d'un appartement de trois pièces normalement occupé peut permettre d'économiser jusqu'à 150 francs de frais de chauffage par année.

6. Si vous souhaitez dormir avec la fenêtre ouverte, veillez à fermer à fond toutes les vannes thermostatiques de votre chambre, abaissez les stores et entrouvrez d'environ 10 cm vos fenêtres.
7. Encore au sujet de la nuit : si vos stores ferment bien et si vous veillez à les abaisser chaque soir, vous pourrez également économiser de 5 à 10% d'énergie. Si vos radiateurs restent chauds pendant la nuit, c'est que le chauffage est mal réglé. Avisez sans tarder le concierge.
8. Si, malgré une aération correcte, des traces d'humidité devaient apparaître dans votre appartement (angles de pièces noircis, moisissures, etc.), avisez de suite le concierge. L'isolation du mur est probablement défectueuse.
9. Contrôlez minutieusement votre décompte de chauffage. Si vous souhaitez des explications, n'hésitez pas à vous adresser à la gérance.



SuisseEnergie

Office fédéral de l'énergie OFEN, Worblentalstrasse 32, CH-3063 Ittigen · Adresse postale: CH-3003 Berne
 Tél. 031 322 56 11, Fax 031 323 25 00 · Média/documentation: Tél. 031 323 22 44, Fax 031 323 25 10
 office@bfe.admin.ch · www.suisse-energie.ch